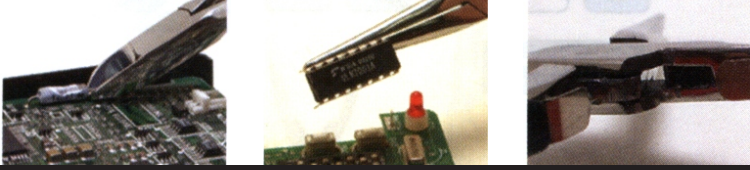




Εργαλεία Χειρός, Ακρίβειας με Μεταλλική Στήθωση & τελείωμα
 Κατασκευασμένα από ανοξείδωτο ατσάλι με γυαλιστό τελείωμα
 Εφοδιασμένα με ελατήριο από έλασμα & ενισχυμένα με συγκόλληση
 Προσφέρουν άνεση & αντοχή μέσω ενισχυμένων
 & σφυρηλατημένων συνδέσμων

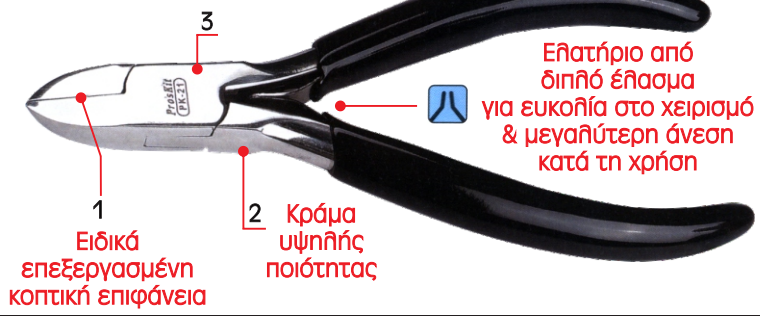
1. Κοπτικές επιφάνειες επαγωγικής σκλήρυνσης & βαφής
2. Κράμα υψηλής ποιότητας & αντοχής που έχει υποστεί ειδικές επεξεργασίες σκλήρυνσης & διαμόρφωσης ώστε να αποδίδει το καλύτερο δυνατό αποτέλεσμα για μεγάλο χρονικό διάστημα
3. Επιφάνειες ειδικά επεξεργασμένες με αντιδιαβρωτική προστασία & άψογο τελείωμα



Ανοξείδωτο ατσάλι



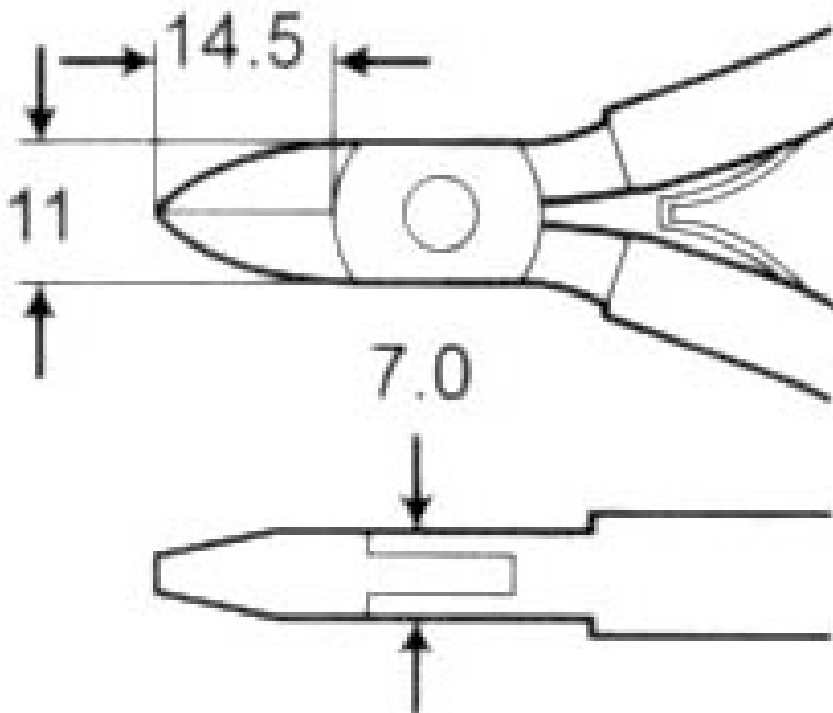
Αντιδιαβρωτική προστασία



1PK-20 Κόφτης πηγάγιος 110mm



Pro'sKit®



Συσκευασία BLISTER

RoHS compliant 2002/95/EC