



Εργαλεία Χειρός, Ακριβείας με Μεταλλική Στίθωση & τελείωμα Κατασκευασμένα από ανοξείδωτο ατσάλι με γυαλιστό τελείωμα Εφοδιασμένα με ελατήριο από έλασμα & ενισχυμένα με συγκόλληση Προσφέρουν άνεση & αντοχή μέσω ενισχυμένων & σφυρηλιωμένων συνδέσμων

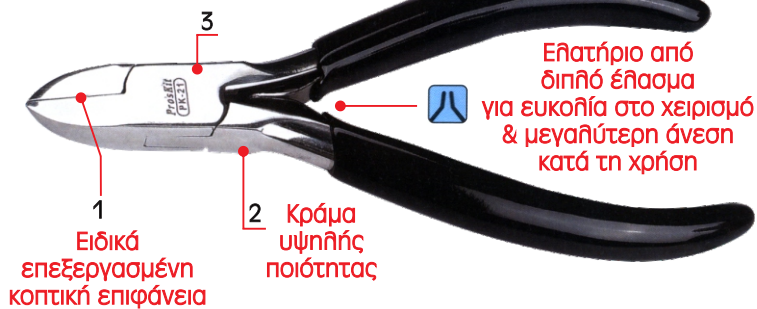
1. Κοπτικές επιφάνειες επαγωγικής σκλήρυνσης & βαφής
2. Κράμα υψηλής ποιότητας & αντοχής που έχει υποστεί ειδικές επεξεργασίες σκλήρυνσης & διαμόρφωσης ώστε να αποδίδει το καλύτερο δυνατό αποτέλεσμα για μεγάλο χρονικό διάστημα
3. Επιφάνειες ειδικά επεξεργασμένες με αντιδιαβρωτική προστασία & άψογο τελείωμα



Ανοξείδωτο ατσάλι



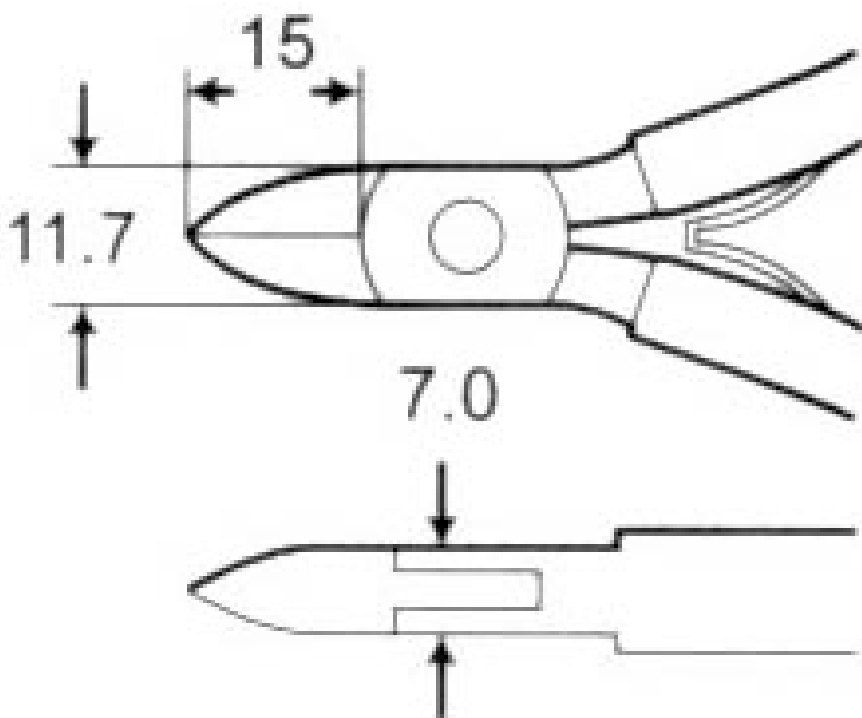
Αντιδιαβρωτική προστασία



1PK-21 Κόφτης πλάγιος 110mm



Pro'sKit®



Συσκευασία BLISTER

 RoHS compliant 2002/95/EC