

Ειδικά εργαλεία χειρός για ηλεκτρονικές εφαρμογές με λαβές από ΑΓΩΓΙΜΟ Υλικό
 Κατασκευασμένα από ανθρακούχο χάλυβα ειδικά επεξεργασμένο
 Εύκολος χειρισμός ακόμα & σε πηλακέτες με πυκνομονταρισμένα υλικά
 Χερούλια κατασκευασμένα από αγωγιμο υλικό

Η σειρά αυτή απαρτίζεται από ειδικά εργαλεία και ΔΕΝ Συνίσταται η χρήση σε εφαρμογές Ηλεκτρολογικής Φύσεως Παρόντος ρεύματος υψηλής τάσης (220VAC κτλ)



Λαβές από Αγωγιμο υλικό 1KΩ ~ 100KΩ

HRC 50°

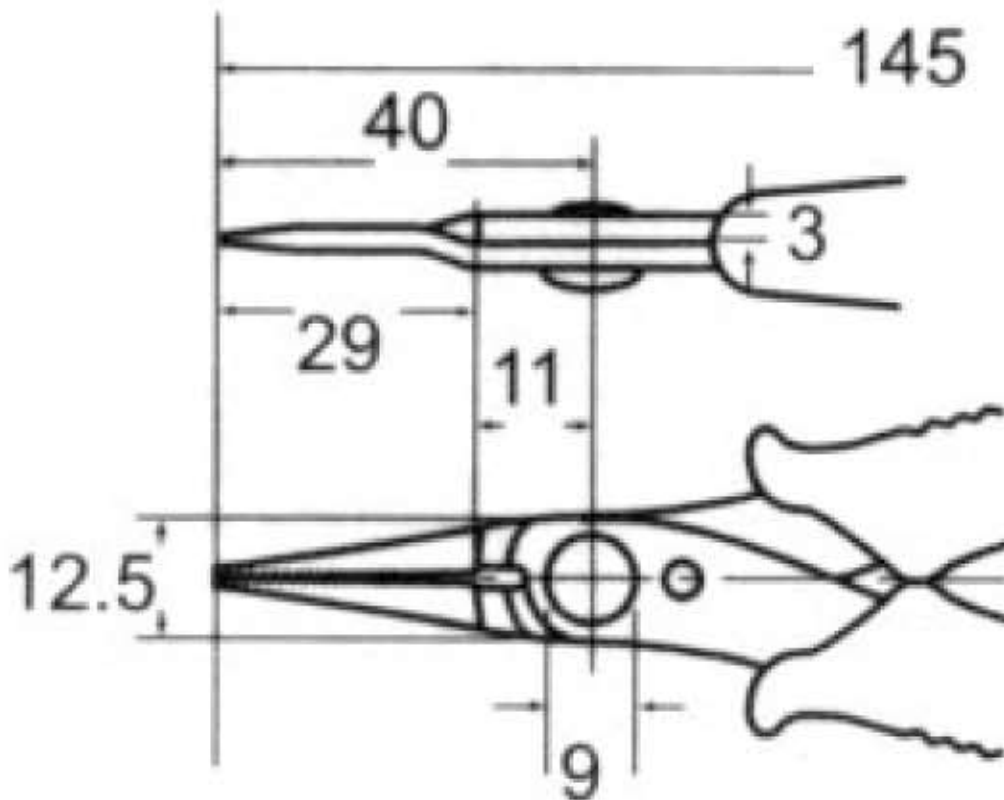


Υλικό Κατασκευής: SK7 Ανθρακούχος Χάλυβας

1PK-102-E Μυτοσίμπιδο μακρύ 145mm



Pro'sKit®



Συσκευασία
 BLISTER