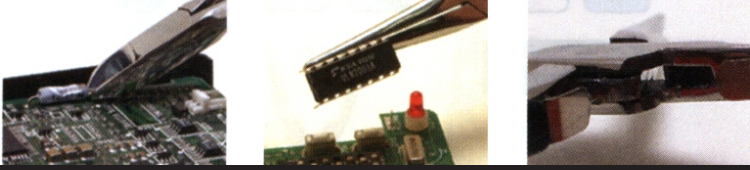




Εργαλεία Χειρός, Ακριβείας με Μεταλλική Στίθωση & τελείωμα Κατασκευασμένα από ανοξείδωτο ατσάλι με γυαλιστό τελείωμα Εφοδιασμένα με ελατήριο από έλασμα & ενισχυμένα με συγκόλληση Προσφέρουν άνεση & αντοχή μέσω ενισχυμένων & σφυρηλατημένων συνδέσμων

1. Κοπτικές επιφάνειες επαγωγικής σκλήρυνσης & βαφής
2. Κράμα υψηλής ποιότητας & αντοχής που έχει υποστεί ειδικές επεξεργασίες σκλήρυνσης & διαμόρφωσης ώστε να αποδίδει το καλύτερο δυνατό αποτέλεσμα για μεγάλο χρονικό διάστημα
3. Επιφάνειες ειδικά επεξεργασμένες με αντιδιαβρωτική προστασία & άψογο τελείωμα



Ανοξείδωτο ατσάλι



Αντιδιαβρωτική προστασία

1 Ειδικά επεξεργασμένη κοπτική επιφάνεια

2 Κράμα υψηλής ποιότητας

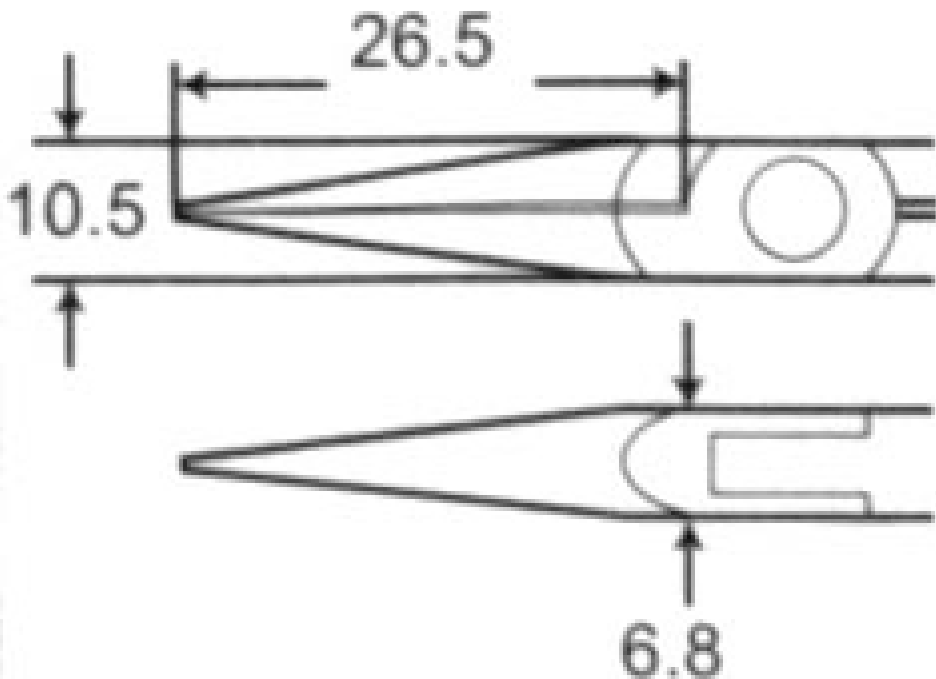
Ελατήριο από διπλό έλασμα για ευκολία στο χειρισμό & μεγαλύτερη άνεση κατά τη χρήση



1PK-24 Μυτοσίμπιδο μικρό 125mm



Pro'sKit®



Συσκευασία BLISTER

 RoHS compliant 2002/95/EC